

# MarStand 815 GN

## Měřicí stativ s třibodovou základnou

### VLASTNOSTI

Měřicí stativ s třibodovou základnou

- Masivní podstavec pro vysokou pevnost a stabilitu
- Horní strana podstavce se snadno uchopitelnou lištou pro ruce
- Staticky dokonale stabilní uložení díky třem dosedacím plochám
- Sloupek a rameno z nerezové oceli
- Jemné stavění na výložníkovém ramenu
- Zobrazovací zařízení výkyvné o  $\pm 90^\circ$
- Lehký posuv bez vibrací
- Přední strana zabroušená jako doraz pro vedení podél hran a pravítek
- **Rozsah dodávky:** bez ukazovacího přístroje

### Použití:

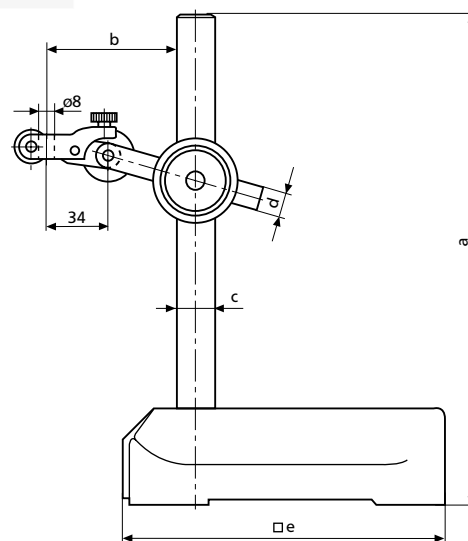
- K použití na příměrných deskách



### TECHNICKÉ PARAMETRY

Obj. č.	4413000	4413001	4413005	
Typ	815 GN			
Rozsah jemného nastavení	mm	2		
Celková výška	mm	300	500	750
Vyložení (max.)	mm	185	200	230
Upínací průměr	8H7			
Hmotnost produktu	kg	4,20	9,00	10,00

Obj. č.	a	b	c	d	Plocha základny
	mm	mm	mm	mm	
4413000	300	185	18	14	150 x 150 mm
4413001	500	200	25	18	190 x 180 mm
4413005	750	230	35	25	190 x 180 mm



# MarStand 815 MA

## Měřicí stativ s magnetickým podstavcem

### VLASTNOSTI

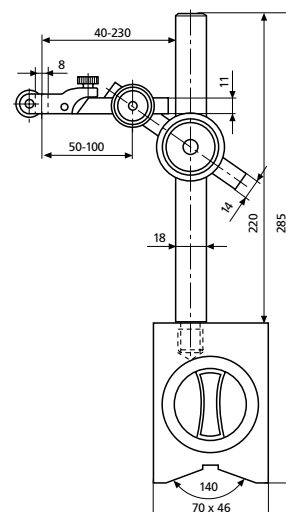
Měřicí stativ s magnetickým podstavcem

- Výložník se dvěma klouby
- Zapínatelný a vypínatelný magnet s velkou magnetickou silou
- Magnetická síla působí přes plochou a prismatickou spodní stranu a rovněž přes čelní stranu podstavce
- Sloupek a rameno z nerezové oceli
- Jemné stavění na výložníkovém ramenu
- **Rozsah dodávky:** bez ukazovacího přístroje



### TECHNICKÉ PARAMETRY

Obj. č.	4416000		
Typ	815 MA		
Rozsah jemného nastavení	mm		2
Celková výška	mm		285
Vyložení (max.)	mm		230
Upínací průměr			8H7
Prizma pro průměry hřídele	mm		20 – 100
Přidrzná síla prizmatu	N		450
Hmotnost produktu	kg		2,50



### PŘÍSLUŠENSTVÍ

Obj. č.	Popis
4416001	Dřevěný box

# MarStand 815 MB

## Měřicí stativ s magnetickým podstavcem

### VLASTNOSTI

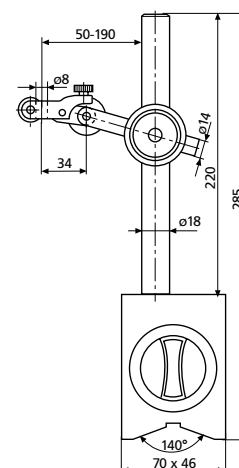
Měřicí stativ s magnetickým podstavcem

- Výložník s jedním kloubem
- Zapínatelný a vypínatelný magnet s velkou magnetickou silou
- Magnetická síla působí přes plochou a prismatickou spodní stranu a rovněž přes čelní stranu podstavce
- Sloupek a rameno z nerezové oceli
- Jemné stavění na výložníkovém ramenu
- Zobrazovací zařízení výkyvné  $0 \pm 90^\circ$
- **Rozsah dodávky:** bez ukazovacího přístroje



### TECHNICKÉ PARAMETRY

Obj. č.	4417000		
Typ	815 MB		
Rozsah jemného nastavení	mm		2
Celková výška	mm		285
Vyložení (max.)	mm		190
Upínací průměr			8H7
Prizma pro průměry hřídele	mm		20 – 100
Přidrzná síla prizmatu	N		450
Hmotnost produktu	kg		2,20



### PŘÍSLUŠENSTVÍ

Obj. č.	Popis
4416001	Dřevěný box

# MarStand 815 P

## Měřicí stativ s magnetickým podstavcem

### VLASTNOSTI

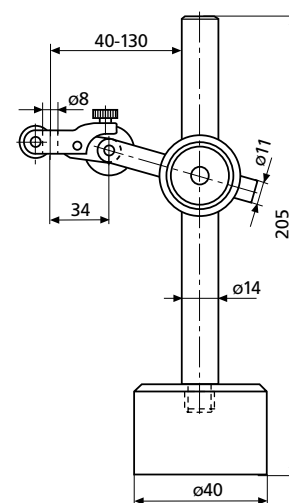
Měřicí stativ s magnetickým podstavcem

- Výložník s jedním kloubem
- Robustní, kulatý podstavec s permanentním magnetem
- Sloupek a rameno z nerezové oceli
- Jemné nastavení na výložníku
- Ukazovací přístroj lze naklápět o  $\pm 90^\circ$
- **Rozsah dodávky:** bez ukazovacího přístroje



### TECHNICKÉ PARAMETRY

Obj. č.	4422000		
Typ	815 P		
Rozsah jemného nastavení	mm	1,5	
Celková výška	mm	205	
Vyložení (max.)	mm	130	
Upínací průměr	8H7		
Hmotnost produktu	kg	0,70	



# MarStand 815 MG

## Měřicí stativ s magnetickým podstavcem

### VLASTNOSTI

Měřicí stativ s magnetickým podstavcem

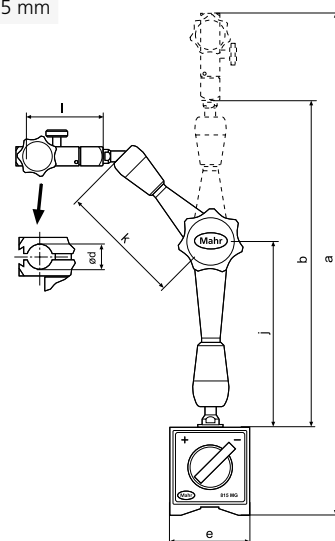
- 3D kloubové rameno, je dosažitelná jakákoli poloha v akčním dosahu
- Snadné polohování všech tří kloubů, bezpečné upevnění jednou rukojetí
- Bezúdržbový mechanický systém upínání
- Černě eloxované díly ramena vyrobené z vysoce kvalitního lehkého kovu
- Držák číselníkového úchylkoměru s upínacím otvorem 8 mm a rybinovým spojem pro páčkové úchylkoměry
- Vybaveno přesným mikronastavovacím mechanismem bez vůle
- Spínatelný magnet s velkou magnetickou silou
- **Rozsah dodávky:** bez ukazovacího přístroje



### TECHNICKÉ PARAMETRY

Obj. č.	4420350	4420360	4420370	
Typ		815 MG		
Jemné nastavení		•		
Rozsah jemného nastavení	mm	5		
Celková výška	mm	222	310	390
Vyložení (max.)	mm	130	200	280
Upínací průměr		8H7		
Prizma pro průměry hřídele	mm	6–120		
Přidrzná síla prizmatu	N	300		800

Obj. č.	a	b	d	j	k	l	Plocha patky
	mm	mm	mm	mm	mm	mm	
4420350	222	130	8	70	60	49	36 x 30 x 35 mm
4420360	310	200	8	120	80	49	60 x 50 x 55 mm
4420370	390	280	8	170	110	49	60 x 50 x 55 mm



# MarStand 815 MF

## Měřicí stativ s magnetickým podstavcem

### VLASTNOSTI

Měřicí stativ s magnetickým podstavcem

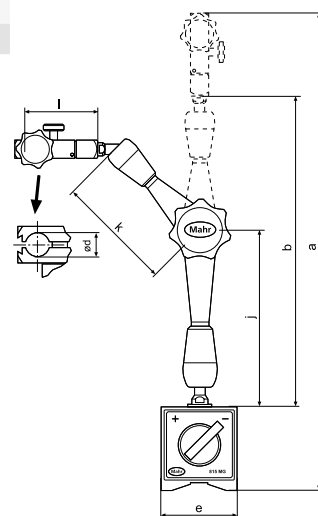
- 3D kloubové rameno, je dosažitelná jakákoli poloha v akčním dosahu
- Snadné polohování všech tří kloubů, bezpečné upevnění jednou rukojetí
- **Velmi silně dimenzované součásti pro velmi vysokou stabilitu a přesnost**
- Bezúdržbový mechanický systém upínání
- Černě eloxované díly ramena vyrobené z vysoce kvalitního lehkého kovu
- Držák číselníkového úchylkoměru s upínacím otvorem 8 mm a rybinovým spojem pro páčkové úchylkoměry
- **Vybaveno přesným jemným nastavovacím mechanismem bez vůle**
- Vynikající pohodlí nastavení, vysoká přesnost opakování
- **Vynikající pro měřicí zařízení s rozlišením v řádu  $\mu\text{m}$**
- Spínatelný magnet s velkou magnetickou silou
- **Rozsah dodávky:** bez ukazovacího přístroje



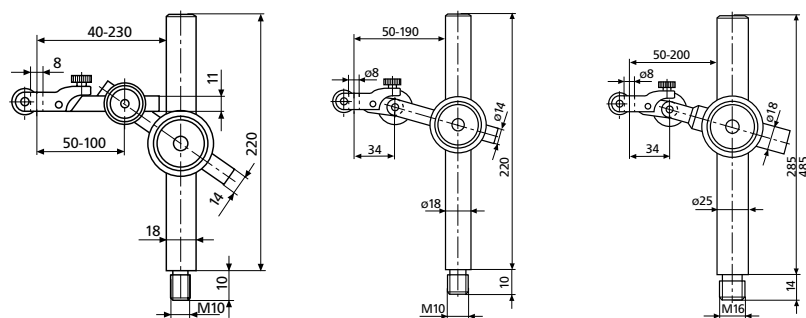
### TECHNICKÉ PARAMETRY

Obj. č.	4420385	4420386	4420387	4420388	
Typ	815 MF				
Jemné nastavení	•				
Rozsah jemného nastavení	mm	2			
Celková výška	mm	228	317	399	444
Vyložení (max.)	mm	130	204	287	330
Upínací průměr	8H7				
Prizma pro průměry hřídele	mm	6 – 120			
Přidrzná síla prizmatu	N	300	800	1000	

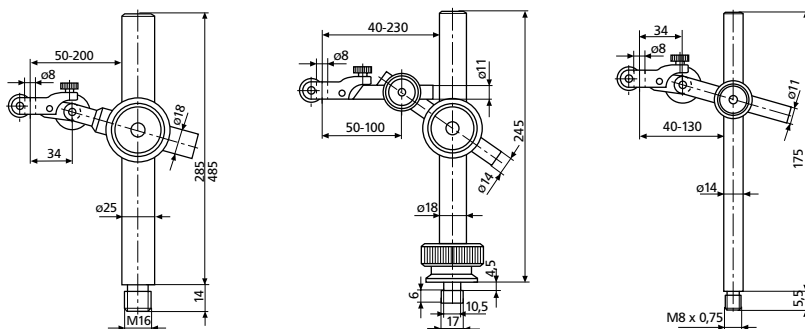
Obj. č.	a	b	d	j	k	l	Plocha patky
4420385	mm	mm	mm	mm	mm	mm	40 x 40 x 40 mm
4420386	228	130	8	71	59	49	60 x 50 x 55 mm
4420387	317	204	8	116	88	49	60 x 50 x 55 mm
4420388	399	287	8	172	115	49	60 x 50 x 55 mm
	444	330	8	201	129	49	73 x 50 x 55 mm



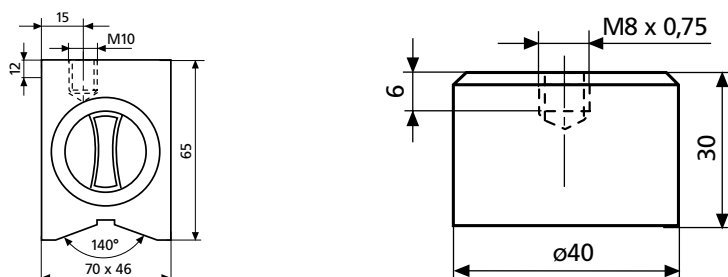
### PŘEHLED



Typ	815 XMA	815 XMB	815 XMS 285
Obj. č.	4424005	4424006	4435011
Parametry	se závitem pro našroubování  • Dva klouby • Sloupek a ramena z nerezové oceli • Jemné nastavení	se závitem pro našroubování  • Kloub • Sloupek a ramena z nerezové oceli • Přesné nastavení	- obzvlášť stabilní - provedení se závitem pro našroubování  • Kloub • Sloupek a ramena z nerezové oceli • Jemné nastavení



Typ	815 XMS 485	815 XN	815 XP
Obj. č.	4435015	4424000	4424015
Parametry	- obzvlášť stabilní - provedení se závitem pro našroubování  • Kloub • Sloupek a ramena z nerezové oceli • Jemné nastavení	s vodičí vložkou do drážky  • Dva klouby • Rýhovaná matice pro upevnění sloupku • Sloupek a ramena z nerezové oceli • Přesné nastavení	se závitem pro našroubování  • Kloub • Sloupek a ramena z nerezové oceli • Jemné nastavení



Typ	815 YM	815 YP
Obj. č.	4425000	4425002
Parametry	Standardní provedení  • Zapínatelný a vypínatelný trvalý magnet s vysokou magnetickou silou • Závít k zašroubování • Spodní strana s prizmatickou drážkou • Plochá čelní plocha • Magnetická síla 450 N	Kruhové provedení  • Nespínatelný permanentní magnet se závitem pro našroubování • Plochá spodní strana podstavce • Magnetická síla 250 N

# MarStand 820 N

## Malý měřicí stůl z oceli

### VLASTNOSTI

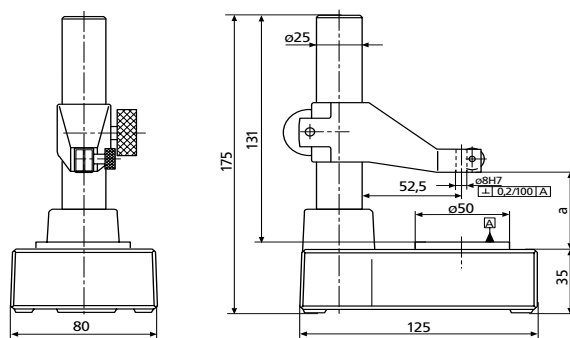
Malý měřicí stůl z oceli

- Stabilní provedení
- Stolní deska z kalené oceli
- Masivní, broušený sloupek z nerezové oceli
- Posuvné nosné rameno pro zobrazovací zařízení
- **Rozsah dodávky:** bez ukazovacího přístroje



### TECHNICKÉ PARAMETRY

Obj. č.	4430000	
Typ	820 N	
Pracovní zdvih	mm	0 – 110
Stupeň přesnosti	DIN 876/00	
Tolerance rovinnosti	$t_f = 2(1 + L/1000) \mu\text{m}$ , L in mm	
Upínací průměr	8H7	
Hmotnost produktu	kg	2,60





# MarStand 820 NC / 820 FC

## Malý měřicí stůl z keramiky

### VLASTNOSTI

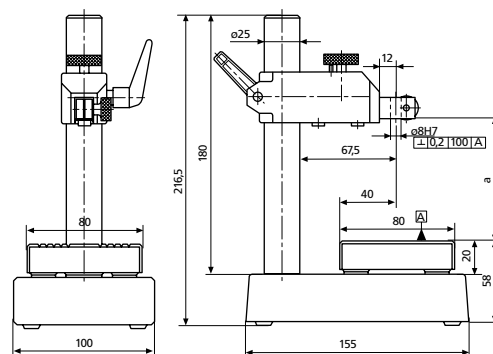
Malý měřicí stůl z keramiky

- Stabilní provedení
- Deska stolu z keramiky (velmi vysoká tvrdost pro maximální dlouhodobou přesnost)
- Masivní, broušený sloupek z nerezové oceli
- Posuvné nosné rameno pro ukazovací přístroj
- **Rozsah dodávky:** bez ukazovacího přístroje



### TECHNICKÉ PARAMETRY

Obj. č.	4432100	4433100
Typ	820 NC	820 FC
Pracovní zdvih	mm	0 – 110
Jemné nastavení		•
Rozsah jemného nastavení	mm	0,4
Stupeň přesnosti	DIN 876/00	
Tolerance rovinnosti	$t_1 = 2(1 + L/1000) \mu\text{m}$ , L in mm	
Upínací průměr	8H7	
Hmotnost produktu	kg	4,00



# MarStand 820 NG / 820 FG

Malý měřicí stůl, měřicí deska z granitu

## VLASTNOSTI

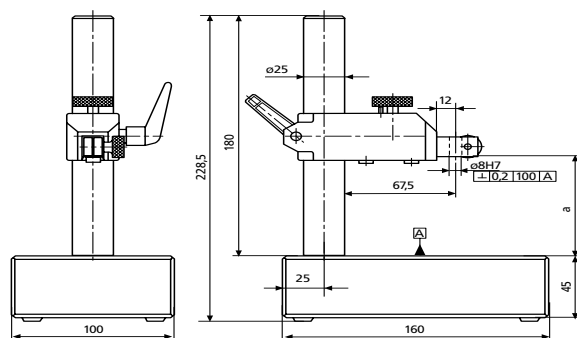
Malý měřicí stůl, měřicí deska z granitu

- Stabilní provedení
- Deska stolu z černého granitu, leštěná
- Masivní, broušený sloupek z nerezové oceli
- Posuvné nosné rameno pro zobrazovací zařízení
- **Rozsah dodávky:** bez ukazovacího přístroje



## TECHNICKÉ PARAMETRY

Obj. č.	4430100	4431100
Typ	820 NG	820 FG
Pracovní zdvih	mm	0 – 130
Jemné nastavení		•
Rozsah jemného nastavení	mm	0,4
Stupeň přesnosti	DIN 876/0	
Tolerance rovinnosti	$t_f = 4(1 + L/1000) \mu\text{m}$ , L in mm	
Upínací průměr	8H7	
Hmotnost produktu	kg	3,20





# MarStand 824 FT / 824 GT

## Těžký měřicí stůl

### VLASTNOSTI

Těžký měřicí stůl

- Robustní podstavec ve tvaru T ze speciální litiny
- Vysoká stabilita
- Sloupek a výsuvné rameno dimenzované pro zvlášť vysokou pevnost v ohybu
- Rameno zajištěné proti protáčení a výškově nastavitelné pomocí ozubeného hřebenu
- **Provedení:**
- 824 NT - bez jemného nastavení
- 824 FT - s jemným nastavením, tvořeným systémem pevných, neohebných paralelních pružin
- **824 GT** - speciálně pro přesný úchylkoměr velký Millimess, s jemným nastavením a posuvným vertikálním pouzdrům
- **Rozsah dodávky:** bez ukazovacího přístroje, bez desky měřicího stolu

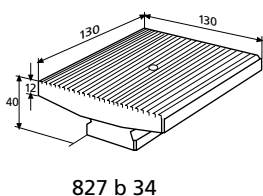
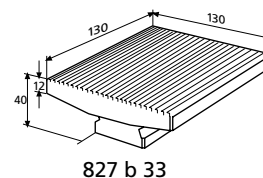
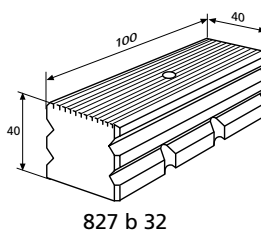
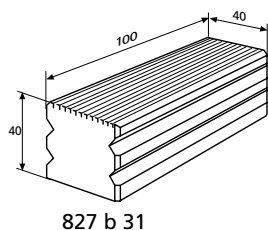


### TECHNICKÉ PARAMETRY

Obj. č.		4443100	4444200
Typ		824 FT	824 GT
Pracovní zdvih	mm		0 – 200
Jemné nastavení			•
Rozsah jemného nastavení	mm	0,4	3
Upínací průměr			28H7
Hmotnost produktu	kg	19,00	18,00

### PŘÍSLUŠENSTVÍ

Obj. č.	Popis	Typ
4082731	Deska měřicího stolu (100 x 40 mm)	827 b 31
4082732	Deska měřicího stolu (100 x 40 mm)	827 b 32
4082733	Deska měřicího stolu (130 x 130 mm)	827 b 33
4082734	Deska měřicího stolu (130 x 130 mm)	827 b 34
4346111	Držák 941 G Ø 28 mm, délka 100 mm, dráha měření 3 mm (s upínáním pro indikační přístroje se stopkou Ø 8 mm)	941 G / Ø 28 mm



# MarStand 818

## Zařízení na kontrolu obvodového házení s hroty

### VLASTNOSTI

Zařízení na kontrolu obvodového házení s hroty

#### Měřicí lavice:

- Rovinnost dosedací plochy podle DIN 876–2
- 2 T-drážky pro upevnění upínacích koníků, popř. tyčové sestavy

#### Měřicí tyčová sestava 818 XNB:

- Výložník s jedním kloubem
- s jemným nastavením

#### Hrotové koníky:

- Oba koníky posuvné
- Pravý koník opatřen zatažitelným hrotem
- Upínací koníky s výškou hrotu 75 mm nebo prizmem 90° pro obrobky bez navrtání středu do průměru 20 mm
- **Rozsah dodávky:** Měřicí lavice, Tyčová sestava 818 XNB, koníky, bez ukazovacího přístroje

#### Použití:

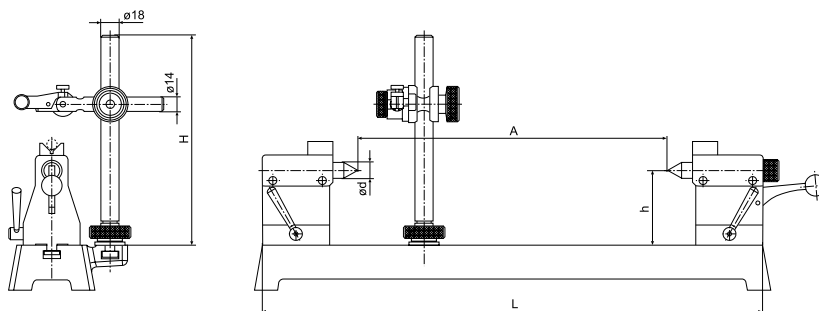
- Pro rychlé a jednoduché kontroly obvodového házení na prismatických plochách
- U této zkušební metody je vztažná osa tvořena válcovým tvarem (plocha pláště) skutečného místa uložení, např. na převodové hřídeli. Případné odchylky od kruhovitosti této válcové dosedací plochy jsou zohledňovány, v závislosti na úhlu hranolu, ve výsledku měření obvodového házení.
- Proto je tato zkouška funkčně účinnější než měření mezi vrcholy.



### TECHNICKÉ PARAMETRY

Obj. č.	4622200	4622201	4622202	4622203
Typ	818			
Vzdálenost hrotů	mm	0–200	0–350	0–450
Výška hrotů	mm	50	75	100
Šířka drážky tvaru T	mm	10H7		12H7
Upínací průměr	8H7			
Přípustné přesazení hrotů, výška	mm	0,05		
Přípustné přesazení hrotů, boční	mm	0,05		
Hmotnost produktu	kg	8,00	12,00	35,00

Obj. č.	Rozměr A	Rozměr L	d	Konstrukční rozměry (D x Š)	Ø sloupku	Výška sloupku
	mm	mm	mm	mm	mm	mm
4622200	200	350	16	350 x 110	18	205
4622201	350	500	16	500 x 110	18	205
4622202	450	700	22	700 x 180	18	260
4622203	450	700	22	700 x 180	18	360



### PŘÍSLUŠENSTVÍ

Obj. č.	Popis	Typ
4622210	Prizmatické vložky v páru, Rozsah průměru 3–15 mm, použitelné pro výšku hrotu 50 / 75 mm	818 pe
4622275	Tyčová sestava, Výška sloupku 205 mm, Šířka drážky tvaru T 10 mm	818 XNB
4622220	Odvalovací koníky v páru, Rozsah průměru 3–30 mm, Šířka drážky tvaru T 10 mm	818 ab
4622215	Prizmatické koníky v páru, Rozsah průměru 5–20 mm, Šířka drážky tvaru T 10 mm	818 pb
4622276	Tyčová sestava, Výška sloupku 260 mm, Šířka drážky tvaru T 12 mm	818 XNB
4622211	Prizmatické vložky v páru, Rozsah průměru 8–45 mm, použitelné pro výšku hrotu 100 mm	818 pe
4622277	Tyčová sestava, Výška sloupku 360 mm, Šířka drážky tvaru T 12 mm	818 XNB
4622221	Odvalovací koníky v páru, Rozsah průměru 4–60 mm, Šířka drážky tvaru T 12 mm	818 ab
4622216	Prizmatické koníky v páru, Rozsah průměru 5–45 mm, Šířka drážky tvaru T 12 mm	818 pb



# MarStand 818 P

## Zařízení na kontrolu obvodového házení s prismatickými koníky

### VLASTNOSTI

Zařízení na kontrolu obvodového házení s prismatickými koníky

#### Měřicí lavice:

- Rovinnost dosedací plochy podle DIN 876/1
- 2 T-drážky pro upevnění upínacích koníků, popř. tyčové sestavy

#### Měřicí tyčová sestava 818 XNB:

- Výložník s jedním kloubem
- s jemným nastavením

#### Prismatické koníky:

- Oba prismatické koníky posuvné
- **Rozsah dodávky:** Měřicí lavice, Tyčová sestava 818 XNB, Prismatické koníky, bez ukazovacího přístroje

#### Použití:

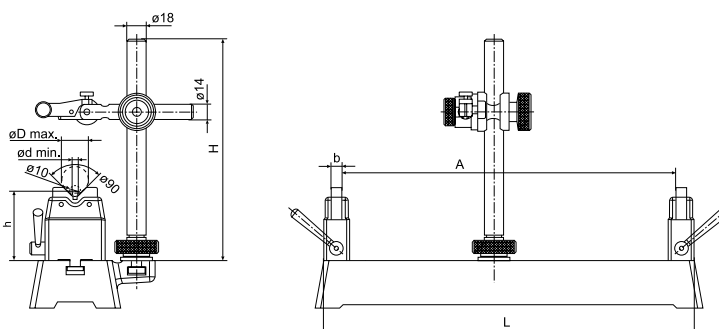
- Pro rychlé a jednoduché kontroly obvodového házení na prismatických plochách
- Ideální pro dílce bez středového otvoru
- U této zkušební metody je vztažná osa tvořena válcovým tvarem (plocha pláště) skutečného místa uložení, např. na převodové hřídeli. Případné odchylky od kruhovitosti této válcové dosedací plochy jsou zohledňovány, v závislosti na úhlu hranolu, ve výsledku měření obvodového házení.
- Proto je tato zkouška funkčně účinnější než měření mezi vrcholy.



### TECHNICKÉ PARAMETRY

Obj. č.	4622260	4622261	4622262	
Typ	818 P			
Výška prismatických koníků	mm	70	120	
Rozsah průměru	mm	5 – 20	5 – 45	
Šířka drážky tvaru T	mm	10H7	12H7	
Upínací průměr	8H7			
Přípustné přesazení hrotů, výška	mm	0,05		
Přípustné přesazení hrotů, boční	mm	0,05		
Hmotnost produktu	kg	6,50	9,50	30,00

Obj. č.	Rozměr A	D	Rozměr L	b	d	Konstrukční rozměry (D x Š)	Ø sloupku	Výška sloupku
	mm	mm	mm	mm	mm	mm	mm	mm
4622260	315	25	350	9,6	5	350 x 110	18	205
4622261	465	25	500	9,6	5	500 x 110	18	205
4622262	650	50	700	13,6	5	700 x 180	18	260



### PŘÍSLUŠENSTVÍ

Obj. č.	Popis	Typ
4622275	Tyčová sestava, Výška sloupku 205 mm, Šířka drážky tvaru T 10 mm	818 XNB
4622276	Tyčová sestava, Výška sloupku 260 mm, Šířka drážky tvaru T 12 mm	818 XNB
4622277	Tyčová sestava, Výška sloupku 360 mm, Šířka drážky tvaru T 12 mm	818 XNB

# MarStand 818 R

## Zařízení na kontrolu obvodového házení s odvalovacími koníky

### VLASTNOSTI

Zařízení na kontrolu obvodového házení s odvalovacími koníky

#### Měřicí lavice:

- Rovinnost dosedací plochy podle DIN 876/1
- 2 T-drážky pro upevnění upínacích koníků, popř. tyčové sestavy

#### Měřicí tyčová sestava 818 XNB:

- Výložník s jedním kloubem
- s jemným nastavením

#### Odvalovací koníky:

- Oba odvalovací koníky posuvné



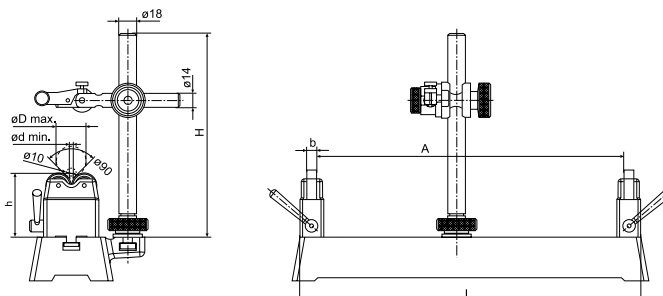
#### Použití:

- Pro rychlé a jednoduché kontroly obvodového házení na rolnách uložených ve válečkových ložiscích
- Ideální pro snadné otáčení obrobku bez trhavých pohybů, zvláště v případě těžkých dílců bez středového otvoru
- U této zkušební metody je vztažná osa tvořena válcovým tvarem (plocha pláště) skutečného místa uložení, např. na převodové hřídeli. Případné odchylky od kruhovitosti této válcové dosedací plochy lze zohledňovat, v závislosti na úhlu dosednutí, ve výsledku měření obvodového házení.
- Proto je tato zkouška funkčně účinnější než měření mezi vrcholy.

### TECHNICKÉ PARAMETRY

Obj. č.	4622250	4622251	4622252	
Typ	818 R			
Výška odvalovacích koníků	mm	65	100	
Rozsah průměru	mm	3 –30	4 –60	
Šířka drážky tvaru T	mm	10H7	12H7	
Upínací průměr	8H7			
Odchylka obvodového házení	µm	3	4	
Maximální výšková odchylka	mm	0,05		
Maximální stranová odchylka	mm	0,05		
Hmotnost produktu	kg	6,50	9,50	30,00

Obj. č.	Rozměr A	D	Rozměr L	b	d	Konstrukční rozměry (D x Š)	Ø sloupku	Výška sloupku
	mm	mm	mm	mm	mm	mm	mm	mm
4622250	315	25	350	8	3	350 x 110	18	205
4622251	465	25	500	8	3	500 x 110	18	205
4622252	650	50	700	12	5	700 x 180	18	260



### PŘÍSLUŠENSTVÍ

Obj. č.	Popis	Typ
4622275	Tyčová sestava, Výška sloupku 205 mm, Šířka drážky tvaru T 10 mm	818 XNB
4622276	Tyčová sestava, Výška sloupku 260 mm, Šířka drážky tvaru T 12 mm	818 XNB
4622277	Tyčová sestava, Výška sloupku 360 mm, Šířka drážky tvaru T 12 mm	818 XNB